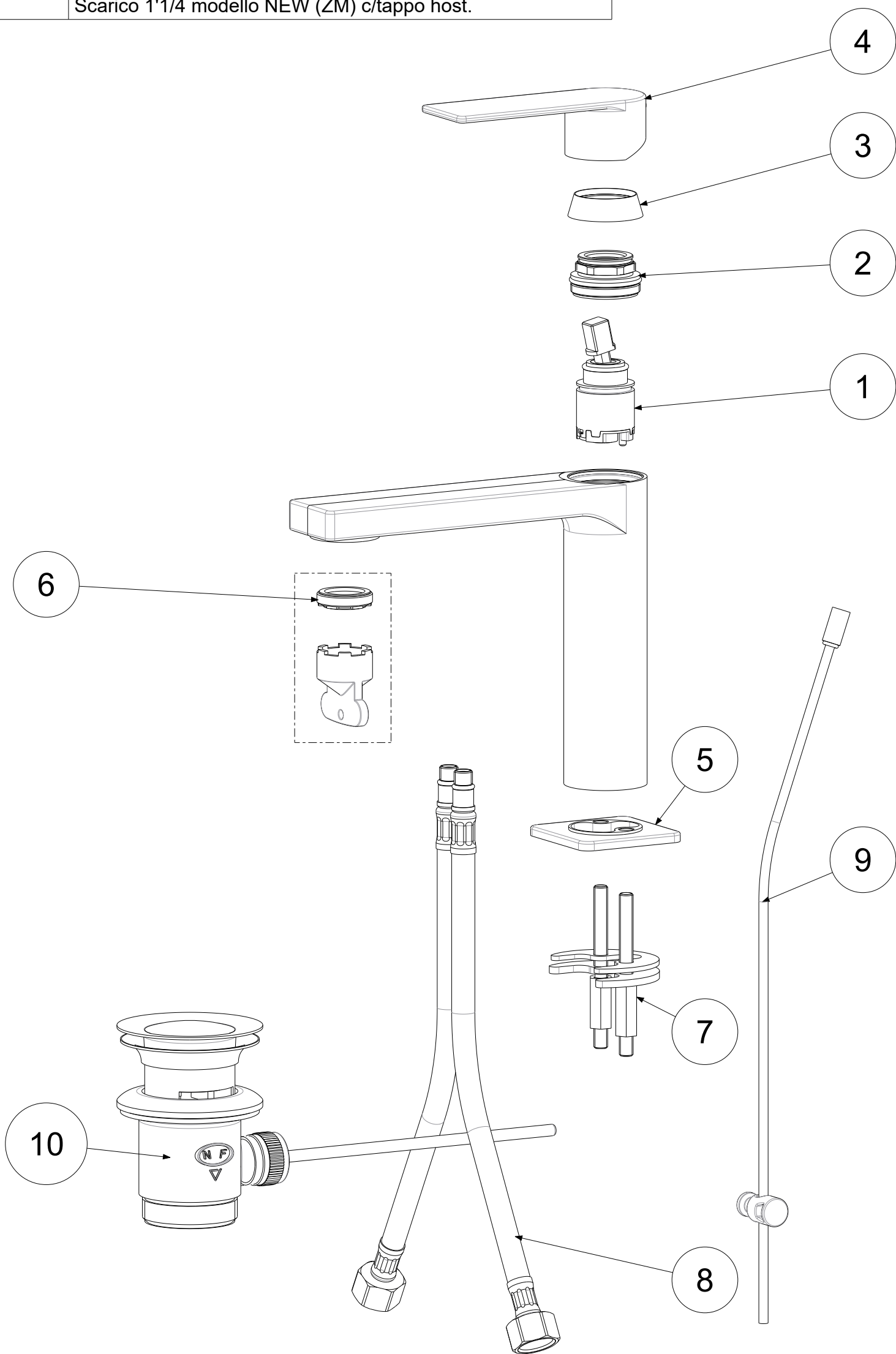


P Item	CODICE Code	DESCRIZIONE Designation
1	ZA91400	Cartuccia miscelatore D.25 NUOVA APERTA
2	ZGHI030..	Ghiera fermacartuccia (NUOVA) M30x1
3	ZCAP062..	Cappuccio sottoleva in metallo
4	ZLEV180..	Leva completa Tango
5	ZBAS109..	Basetta
6	ZAER090	Aeratore M24x1 SLIM AIR con chiavetta
7	ZFIS043	Set fissaggio
8	ZFLX102....	Set 2 flex inox SOFT PEX F3/8 cm.45
9	ZAST046..	Asta pomolo snodino Ø4mm piegata
10	ZSCA002..	Scarico 1'1/4 modello NEW (ZM) c/tappo host.



	APPROVATO: Approved:		<b>A3</b>	SCALA Scale	0,500	MATERIALE Material	VARI
	DESEGNATO: Design:	Giampani	22/11/2018	UNITA' Unit	mm	SERIE Range	TANGO
		DESCRIZIONE - Description: Miscelatore lavabo S/A 1'1/4 Wash basin mixer with 1 1/4 PUW					
		FOGLIO - Sheet:	Ricambio	CODICE - Part Number:		<b>TA075CR</b>	